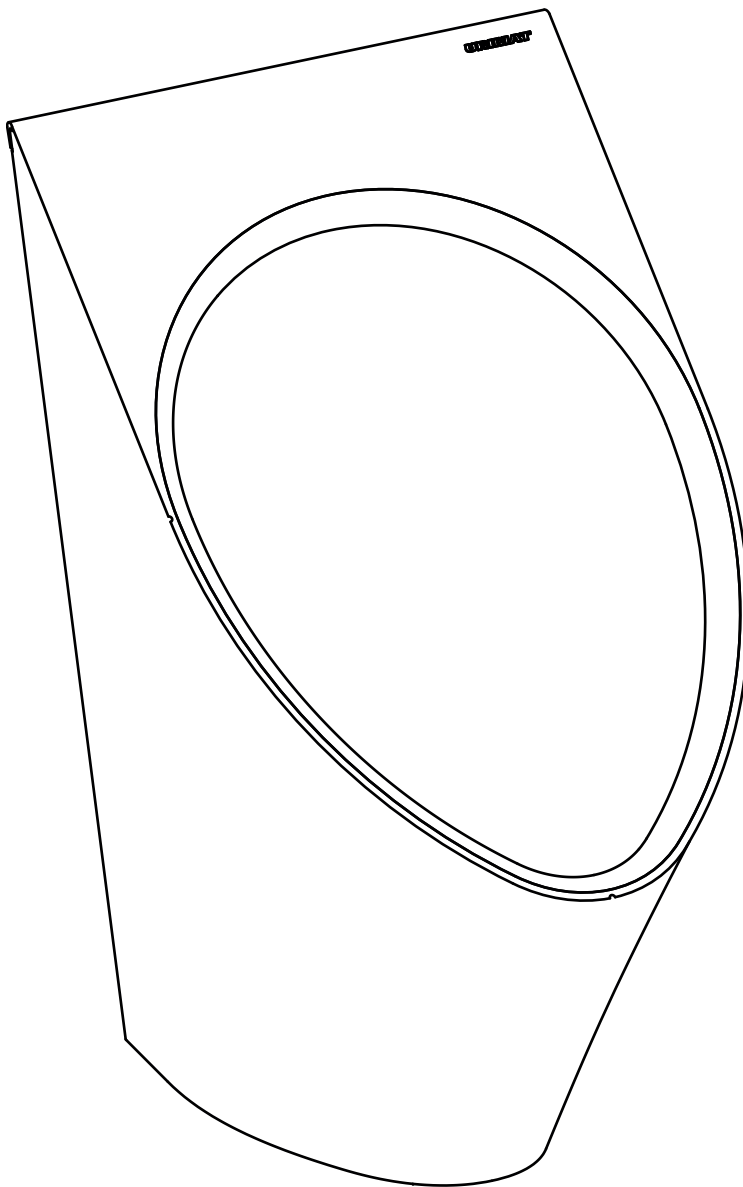


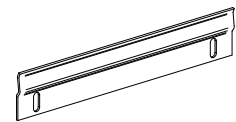


Installation instruction
Installationsanleitung
Instruction de l'installation
Instrucción de instalación
Instrução de instalação
Istruzioni per l'installazione

URIMAT inox
Art. 18200



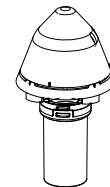
1 x 24.100 INOX Urinal



1 x 24.100 / Mounting Bracket



4 x Screw - Washer - Dowel



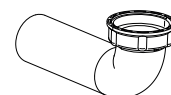
1 x 52501 / MB Active Trap S



1 x 56200 / MB Trap S - Adapter



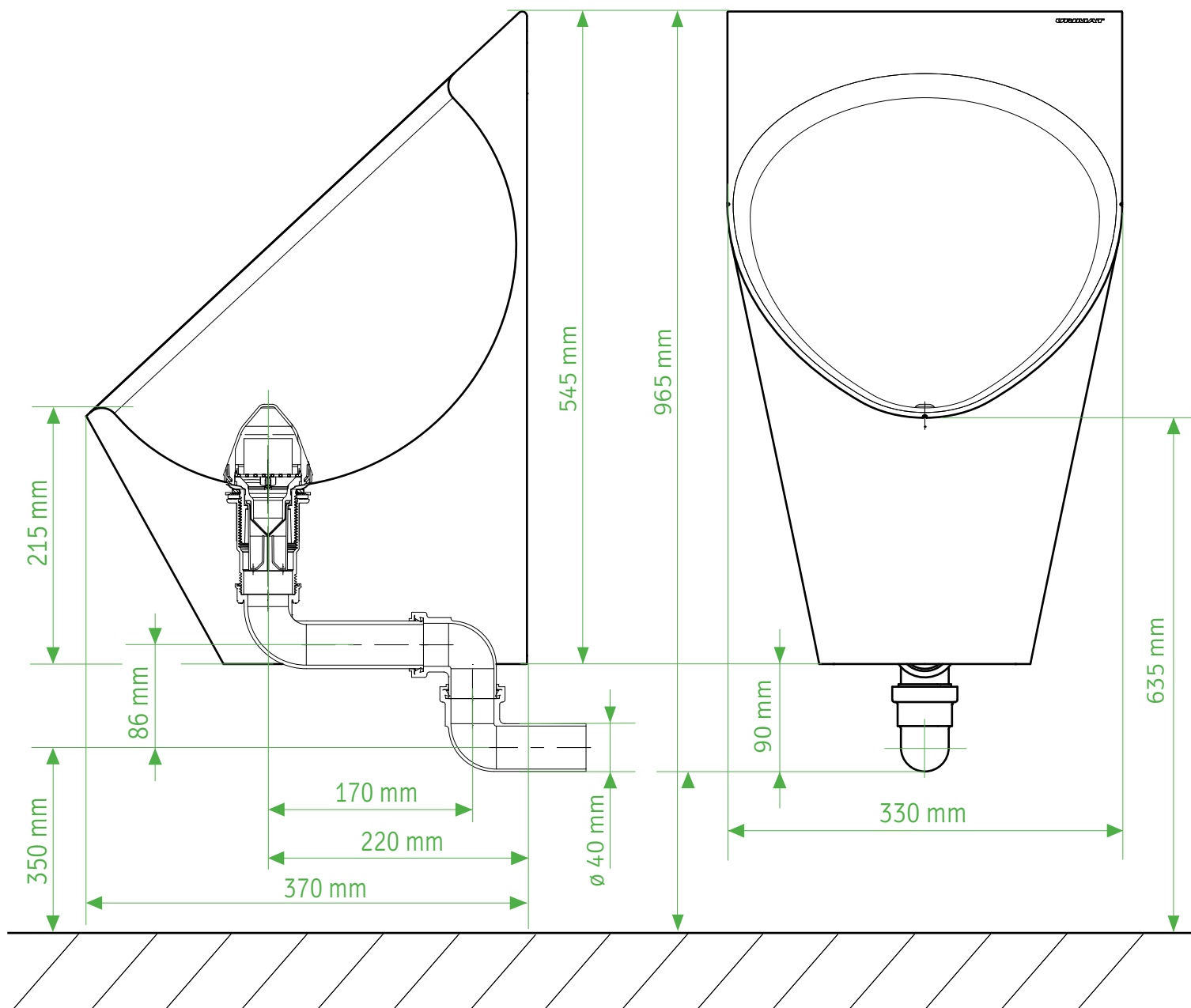
1 x 58.212



1 x 58.213

Dimensioning
Abmasse
Massification

Masificación
Massificação
Massificazione



Important:

Make sure all drainpipes are professionally cleaned when replacing existing waterflushed urinals.

Wichtig:

Abwasserleitung müssen vor der Montage der URIMAT Urinale gereinigt werden. Es ist sicherzustellen, dass Uringestein und andere Ablagerungen beseitigt sind.

Important:

Les écoulements d'eau résiduelles doivent être purgés avant le montage de l'urinoir URIMAT. Il faut assurer que la pierre d'urine et d'autres dépôts sont éliminés.

Importante:

Asegúrese cuando instale los URIMAT que los desagües existentes están perfectamente limpios y totalmente exentos de obstrucciones.

Importante:

Ao trocar um Urinol convencional por um URIMAT deverá ser garantida a limpeza da tubagem por pessoal especializado.

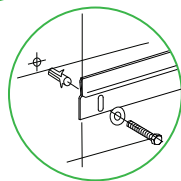
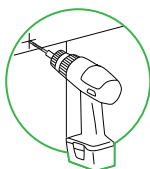
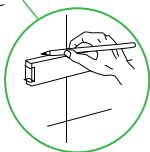
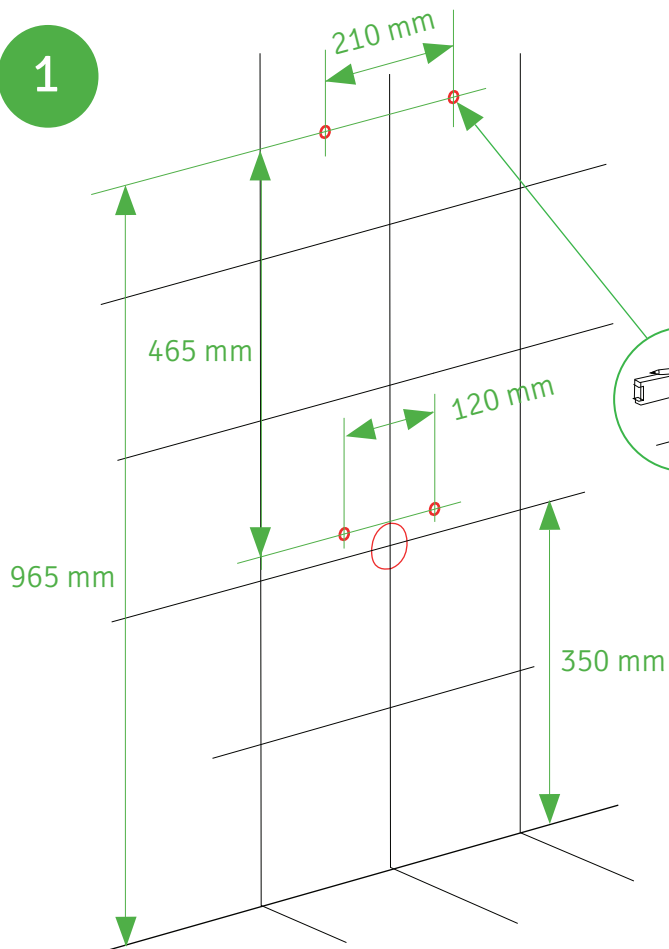
Importante:

Assicurarsi che tutte le grondaie siano pulite professionalmente in caso di sostituzione orinatoiri waterflushed esistenti.

Installation
Montage
Installation

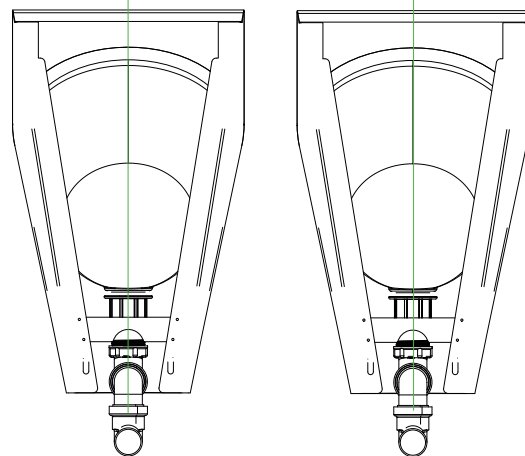
Instalación
Instrução
Installazione

1

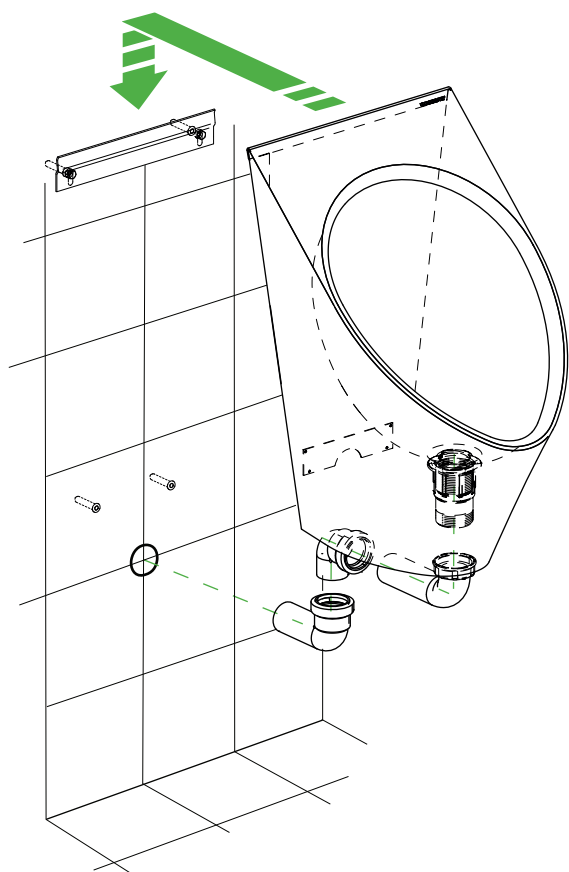


2 x

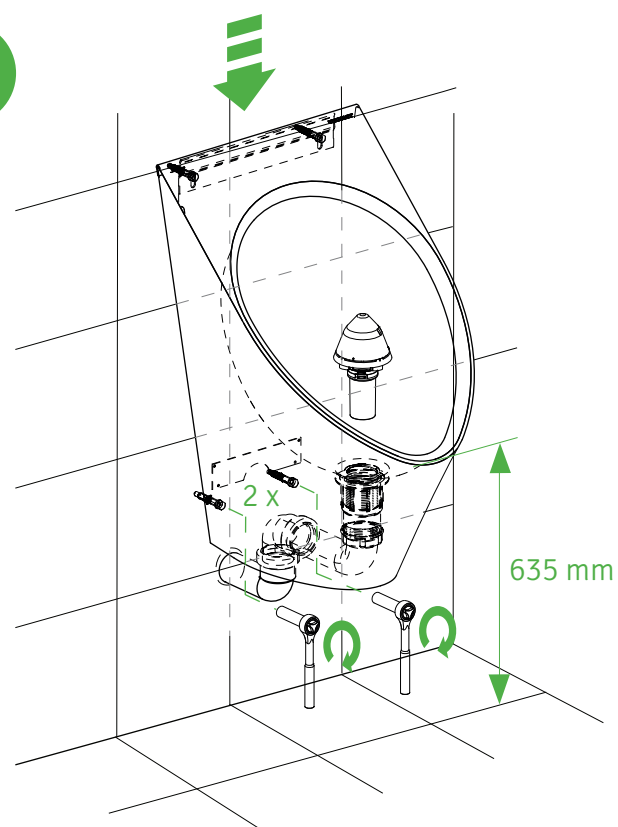
700 mm



2



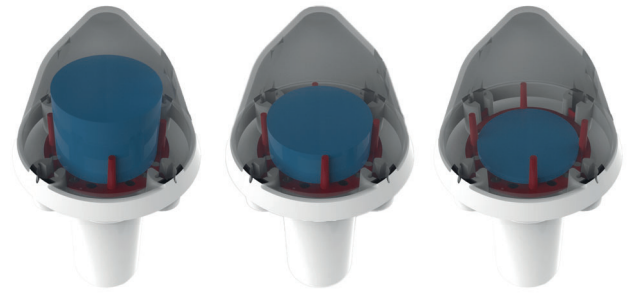
3





MB Active Trap S

Wechsel / Replacement / Scambio
Cambio / Échange / Câmbio



New

50% used

Change

